

FS-200 2,0 - 190 l/min gestufte Schaltpunkte

FS-200 Serie: Diese Geräte ermöglichen eine sehr genaue Ermittlung der Durchflussrate, mit 1 % Wiederholgenauigkeit bei verschiedenen Rohrdurchmessern und Anschlussvarianten. Die dauerhafte Konstruktion bietet Langzeit-Wiederholbarkeit sowohl in Wasser als auch in Öl. Trotz großer Rohrquerschnitte wird der Druckabfall gering gehalten. Daher eignen sich diese Modelle besonders für hochvolumige Schmier-systeme, Kühlsysteme oder Prozesse.

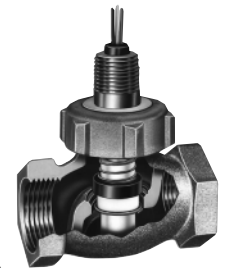
Technische Daten (Wasser bei +20 °C)

Max. Durchfluß	siehe Bestell-Nummern	
Max. Betriebsdruck	27 bar bei +20 °C	
Prüfdruck	45 bar	
Temperaturbereich	- 20 °C...+150 °C	
Schaltpunkte	siehe Bestell-Nummern	
Schaltfunktion	Wechsler SPDT	
Werkseitige Einbaulage bei Schaltpunkteinstellung	horizontal, elektr. Anschluß oben	
Wiederholgenauigkeit	±1%	
Einstellgenauigkeit	±10%	
Hysteresis	max. 15%	
Anschlußgewinde	1" NPT...3" NPT (siehe "Maße" und "Bestell-Nummern")	
Elektr. Anschluß	Litze: FEP, 0,6 mm ² Länge: ca. 1 m)	
Schutzart	IP 44 (mit Litze) IP 54 (mit Klemmenkasten)	
Elektr. Belastbarkeit	20 VA; 0,5 A; 250 V~	
Versandgewicht (ca.)	siehe "Abmessungen"	

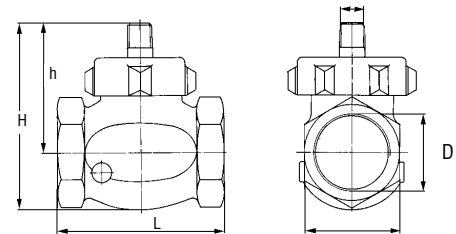
Bestell-Daten

Schaltpunkt (l/min)	Anschluß-gewinde	Max. Durchfluß (l/min)	Bestell Nummer (Bronze Gehäuse)	Bestell Nummer (Cr-Ni-St. Gehäuse)
2,0 4,0	1" NPT	80	022-7051	022-7059
7,5 11,5			022-7052	022-7060
15,0 19,0			022-7053	022-7061
			022-7054	022-7062
22,5 30,0			022-7055	022-7063
			022-7056	022-7064
4,0 7,5	1 1/4" NPT	140	022-7057	022-7065
15,0 22,5			022-7058	022-7066
30,0 37,5			022-7067	022-7076
			022-7068	022-7077
45,0 60,0 75,0			022-7069	022-7078
			022-7070	022-7079
6,0 11,5	1 1/2" NPT	200	022-7071	022-7080
19,0 28,5			022-7072	022-7081
37,5 57,0			022-7073	022-7082
			022-7074	022-7083
75,0 115,0			022-7075	022-7084
			022-7085	022-7093
7,0 15,0	2" NPT	350	022-7086	022-7094
19,0 37,5			022-7087	022-7095
57,0 95,0			022-7088	022-7096
			022-7089	022-7097
132,5 190,0			022-7090	022-7098
			022-7091	022-7099
	022-7092	022-7100		
	022-7101	022-7109		
	022-7102	022-7110		
	022-7103	022-7111		
	022-7104	022-7112		
	022-7105	022-7113		
	022-7106	022-7114		
	022-7107	022-7115		
	022-7108	022-7116		

Bestell-Nummern gelten für Geräte mit elektrischem Anschluß "Litze". Werden Geräte mit elektrischem Anschluß "Klemmenkasten" benötigt, bitte entsprechende "Litzen"-Bestell-Nummer herausuchen und zusätzlich darauf hinweisen: "... mit montiertem Klemmenkasten".



Abmessungen (in mm)

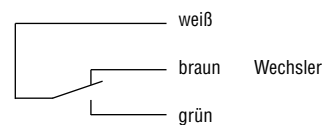


Gehäuse:	Bronze/Cr-Ni-Stahl			
Klemmring:	Cr-Ni-Stahl			
Sicherungsring:	Cr-Ni-Stahl			
Dichtung:	Viton®			
Magnet:	Keramik			
Anschluß-gewinde D	1" NPT	1 1/4" NPT	1 1/2" NPT	2" NPT
L	83,5	98,5	112,5	136,5
h	76,0	81,0	89,0	101,5
SW	46	55	65	80
H	104	118	132	148

Versand-gewicht (ca.)	1,2 kg	1,8 kg	2,5 kg	4,0 kg
-----------------------	--------	--------	--------	--------

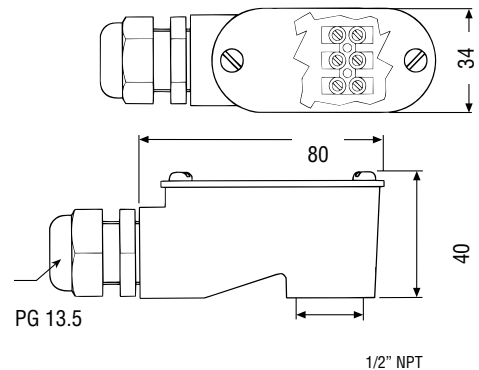
Druckabfall-Diagramm - (Seite 14)

Elektrisches Anschlußbild

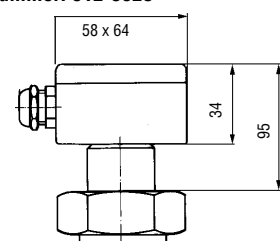


Klemmenkasten

Conduit
Bestell-Nummer: 912-0615



K6
Bestell-Nummer: 912-0625



FS-200E 2,0 - 30 l/min gestufte Schaltpunkte

FS-200E-A 3,0 - 57 l/min stufenlos einstellbar

FS-200E Serie: Diese Typen ermöglichen eine sehr genaue Ermittlung der Durchflussrate, mit 1 % Wiederholgenauigkeit und dem europäischen G 1" Gewindeanschluss. Die solide Konstruktion bietet Langzeitstabilität sowohl in Wasser als auch in Öl. Trotz großer Rohrquerschnitte wird der Druckabfall gering gehalten. Daher eignen sich diese Modelle besonders für hochvolumige Schmier-Systeme, Kühlsysteme oder Prozesse. Einstellbare Ausführungen liefern die gleiche Genauigkeit mit dem Vorteil der externen Einstellbarkeit.

Technische Daten (Wasser bei +20°C)

Max. Durchfluß	85 l/min
Max. Betriebsdruck	27 bar
Prüfdruck:	45 bar
Temperaturbereich	- 20 °C...+80 °C (Kabel, Steckverbinder) - 20 °C...+150 °C (Klemmenkasten)
Einstellbereiche	siehe Bestell-Nummern
Schaltfunktion	Wechsler
Werkseitige Einbaulage bei Schaltpunkteinstellung	horizontal, elektrischer Anschluß oben
Einbaulage	beliebig
Wiederholgenauigkeit	± 1%
Einstellgenauigkeit	±10%
Hysterese	max. 15%
Anschlußgewinde	G1"
Elektrischer Anschluß	- Kabel: PVC, 3 x 0,34 mm ² (Länge: ca. 1 m) - Steckverbinder nach DIN 43650 - Klemmenkasten
Schutzart	- IP65
Elektrische Belastbarkeit	20 VA, 0,5 A, 250 V~
Versandgewicht (ca.)	1,2 kg

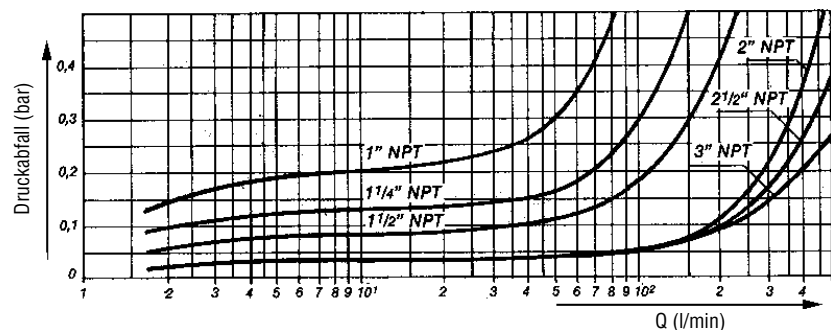
Bestell-Daten FS-200E

Schaltpunkte (l/min)	Kabel	Klemmenkasten	Steckverbinder
2,0	020-2393	020-2401	020-3481
4,0	020-2394	020-2402	020-3482
7,5	020-2395	020-2403	020-3483
11,5	020-2396	020-2404	020-3484
15,0	020-2397	020-2405	020-3485
19,0	020-2398	020-2406	020-3486
22,5	020-2399	020-2407	020-3487
30,0	020-2400	020-2408	020-3488

Bestell-Daten FS-200E-A

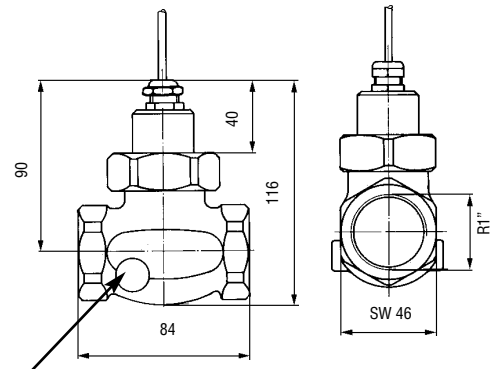
Einstellbereiche (l/min)	Kabel	Klemmenkasten	Steckverbinder
3,0 ... 22,5	020-2413	020-2416	020-3489
7,5 ... 30,0	020-2415	020-2419	020-3491
19,0 ... 57,0	020-2414	020-2417	020-3490

Druckabfall-Diagramm (bei minimaler Schaltpunkteinstellung)



Einstellflügel beim FS-200E-A

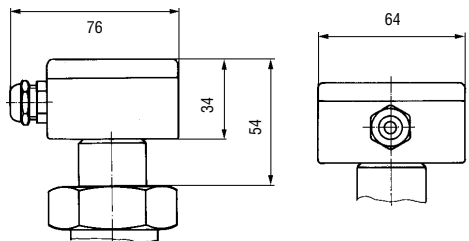
Abmessungen (in mm)



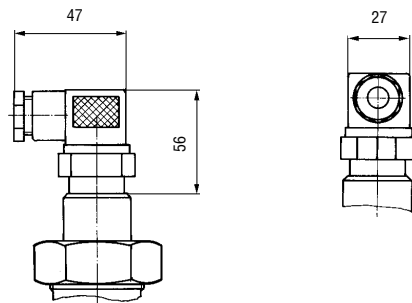
Einstellflügel beim FS-200E-A

- Gehäuse: Bronze
- Klemmring: Cr-Ni-Stahl
- Sicherungsring: Cr-Ni-Stahl
- Dichtung: Viton®
- Magnet: PTFE/Keramik

Klemmenkasten



Steckverbinder



Elektrisches Anschlußbild

